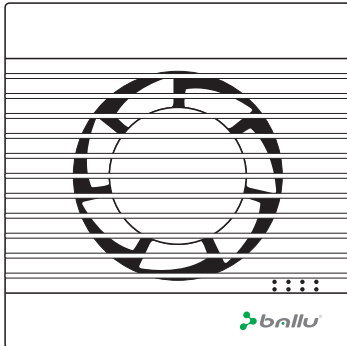


Руководство по эксплуатации Гарантийный талон

Вентиляторы



BN 100 | BN 120 | BN 150 | BN 100T | BN 120T | BN 150T

Перед началом эксплуатации вентилятора внимательно изучите данное руководство и храните его в доступном месте.



- 3 Используемые обозначения
- 3 Правила безопасности
- 3 Устройство вентилятора
- 4 Транспортировка и хранение
- 5 Установка
- 6 Электрическое подключение
- 6 Уход и обслуживание
- 6 Устранение неисправностей
- 7 Технические данные
- 7 Срок эксплуатации
- 7 Правила утилизации
- 9 Гарантийный талон

Примечание: в тексте данной инструкции бытовой вытяжной вентилятор может также иметь такие технические названия, как «прибор», «устройство», «вентилятор».

Используемые обозначения



ПРЕДУПРЕЖДЕНИЕ! (ВНИМАНИЕ!)

Игнорирование этого предупреждения может повлечь за собой травму или угрозу жизни и здоровью и/или повреждение агрегата.



ВНИМАНИЕ, ОПАСНОЕ НАПРЯЖЕНИЕ!

Игнорирование этого предупреждения может повлечь за собой травму или угрозу жизни и здоровью.



УКАЗАНИЕ (ПРИМЕЧАНИЕ).

Стоит перед объяснением или перекрестной ссылкой, которая относится к другим частям текста данного руководства.

Правила безопасности



Поставляемые вентиляторы могут использоваться только в системах вентиляции. Не используйте прибор в других целях!



Все работы с устройством (монтаж, соединения, ремонт, обслуживание) должны выполняться только квалифицированным персоналом. Все электрические работы должны выполняться только уполномоченными специалистами-электриками. Предварительно должно быть отключено электропитание.



Не устанавливайте и не используйте прибор на нестабильных подставках, неровных, кривых и прочих неустойчивых и непрочных по-

верхностях. Устанавливайте его надежно, обеспечивая безопасное использование.

Не используйте прибор во взрывоопасных и агрессивных средах. Подключение электричества должно выполняться компетентным персоналом при соблюдении Строительных норм и правил (СНиП) и Правил устройства электроустановок (ПУЭ).



Во время работы прибора исключите попадание посторонних предметов в воздухопроводы. Если же это случится, немедленно отключите прибор от источника питания. Перед изъятием постороннего предмета убедитесь, что вентилятор остановился и случайное включение прибора невозможно.

Устройство вентилятора

Вентилятор серии Classic предназначен для установки в ванных комнатах, санузлах, жилых и офисных помещениях. Вентилятор монтируется на стене, в отверстии вентиляционной шахты, в подвесном потолке. Тонкий профиль вентилятора позволяет встраивать его в любую стену или потолочное покрытие без нарушения эстетики окружающего пространства.

Вентиляторы изготавливаются из ABS пластика. Вентиляторы оборудованы высокоэффективной крыльчаткой, снабжены плавкими предохранителями. Все модели вентиляторов выпускаются в брызгозащищенном исполнении (степень защиты IPx4) и подходят для работы в помещениях с повышенной влажностью.

Модели**Стандартная модель BN 100, 120, 150**

Вентиляторы этой модели включаются и выключаются при помощи управляющего выключателя.

Модель с регулируемым таймером**BN 100T, 120T, 150T**

Вентиляторы этой модели оборудованы встроенным регулируемым таймером задержки отключения от 1 до 20 минут. После выключения света вентилятор будет работать в течение установленного интервала времени.

Транспортировка и хранение

Берегите вентиляторы от ударов и падений. Не подвергайте их механической нагрузке. Не поднимайте устройства за кабели питания или коробки подключения.

До монтажа храните приборы в сухом помещении, где относительная влажность воздуха не превышает 70 % (при 20 °С), средняя температура окружающей среды — между 5 и 40 °С. Место хранения должно быть защищено от грязи и воды. После транспортирования вентиляторов при отрицательных температурах, следует выдержать их в помещении, где предполагается эксплуатация, без включения в сеть не менее 2 часов.

Установка

Вентиляторы поставляются готовые к подключению. Монтаж должен выполняться компетентным персоналом. Вентиляторы монтируются внутри помещения. Необходи-

мо предусматривать доступ для обслуживания узлов.

**Не допускается:**

- использовать вентиляторы для транспортировки воздуха, содержащего «тяжелую» пыль, муку и т. п.;
- монтировать вентиляторы во взрыво-, пожароопасных помещениях и использовать их для транспортировки воздуха с содержанием паров пожароопасных веществ.

Обеспечьте расположение вентилятора как можно выше. Минимальная высота от земли 2,3 м. Обеспечьте установку вентилятора напротив основных источников поступления воздуха, на расстоянии не менее 30 мм от угла между стенами и потолком.

Обеспечьте монтаж вентилятора максимально близко к источникам паров или запахов, но достаточно далеко от человека, принимающего ванну или душ, во избежание его касания.

Если вентиляторы устанавливаются в помещении с газовой плитой, настенным нагревателем и т. п., монтажники несут ответственность за обеспечение поступления достаточного количества приточного воздуха в эти помещения.

Настенный монтаж

1. Прорежьте в стене отверстие подходящего размера для вентилятора, избегая обреза кабелей или трубопровода в стене.
2. При монтаже вентилятора с воздуховодом, выводящим воздух на улицу необходимо обеспечить небольшой уклон воздуховода в сторону наружной стены во избежание по-

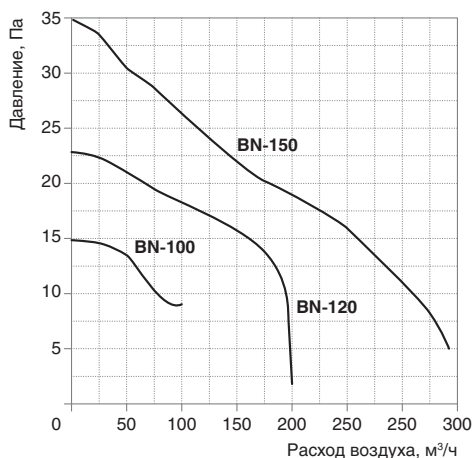


Рис. 1

падания дождевой воды в воздуховод и вентилятор.

- Снимите переднюю крышку вентилятора, приклоните вентилятор к стене и отметьте 4 точки крепления и ввод для кабеля, затем просверлите отверстия.
- Проведите кабель к вентилятору через клеммную колодку с минимальным расстоянием 3 мм на всех полюсах.
- Проведите главный кабель через кабельный ввод и закрепите корпус вентилятора в месте его положения с помощью креплений, входящих в комплект поставки.
- Закрепите переднюю крышку.

Потолочный монтаж

- Определите подходящее местоположение вентилятора на потолке и вырежьте подходящее по размеру отверстие.
- Снимите переднюю крышку вентилятора в соответствии с п. 3 (см. «Настенный монтаж»),

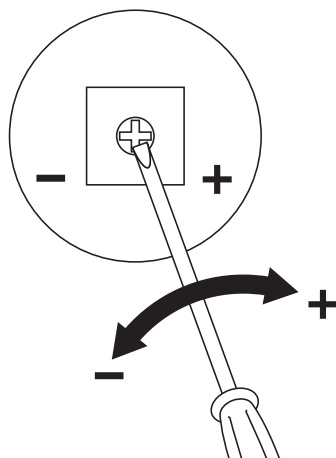


Рис. 2

проведите главный кабель к вентилятору и закрепите корпус вентилятора в месте его положения с помощью креплений, входящих в комплект поставки.

- Вытяжной воздух должен выводиться наружу, а не в потолочное или чердачное пространство, для этого используется гибкий воздуховод, а также подходящие обратные клапаны (рабочую точку можно определить по рис. 1).

Выставление значений таймера

Время задержки отключения выставляется с помощью подстроечных элементов на плате управления (рис 2). Элемент для таймера выделен на плате обозначением (рис. 3).



Рис. 3

Электрическое подключение

Подключение должно производиться квалифицированным персоналом соответствующими инструментами согласно схемам соединений и правилам ПУЭ.

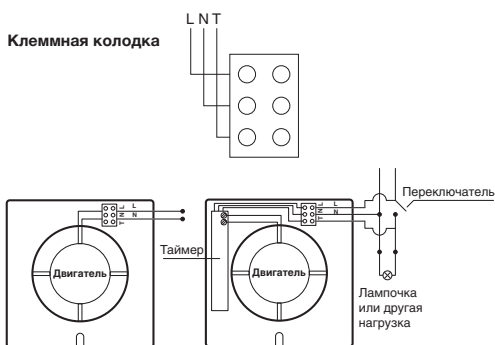


Необходимо:

- проверить соответствие электрической сети данным, указанным на установке;
- проверить электрические провода и соединения на соответствие требованиям электробезопасности.

Вентиляторы имеют двойную изоляцию и не нуждаются в заземлении.

Схемы электрических соединений



Уход и обслуживание



Перед тем как проводить обслуживание, отключите вентилятор от электросети и подождите, пока он полностью остановится и остынет.

Для сохранения эстетичного вида вентилятора, необходимо периодически производить очистку передней панели. Для этого снимите пере-

дную панель и протрите ее сухой тканью из микрофибры.

Осмотр вентилятора и очистка крыльчатки производятся, в среднем, 1 раз в 6 месяцев (периодичность зависит от условий эксплуатации).

Порядок очистки:

- тщательно осмотрите крыльчатку. У крыльчатки, покрытой пылью или другими материалами, может нарушиться балансировка, что вызывает вибрацию и ускоряет износ двигателя;
- протрите тканью из микрофибры (или другим материалом, обладающим теми же свойствами) крыльчатку, чистить необходимо осторожно, чтобы не нарушить балансировку крыльчатки;
- ни в коем случае не допускайте контакта электрических частей, таких как переключатель или двигатель, с водой;
- нельзя применять очистители, абразивы, агрессивные химические вещества и моющие средства, вызывающие коррозию;
- нельзя применять острые предметы и устройства, работающие под высоким давлением.

Проверка надежности электрических соединений производится не реже 1 раза в год.

Устранение неисправностей

При возникновении неисправностей сделайте следующее:

- проверьте, поступает ли напряжение на клеммную колодку и двигатель вентилятора;
- отключите напряжение и проверьте, что крыльчатка не заблокирована.

Если неисправности не удастся устранить, обратитесь в сервисный центр.

Технические данные

Массогабаритные показатели и присоединительные размеры

Модель	Присоединительные размеры, мм				Нетто вес, кг
	A	B	C	D	
BN 100	158 × 158	21	55	98	0,47
BN 120	180 × 180	21	58	116	0,6
BN 150	209 × 209	21	68	148	0,8

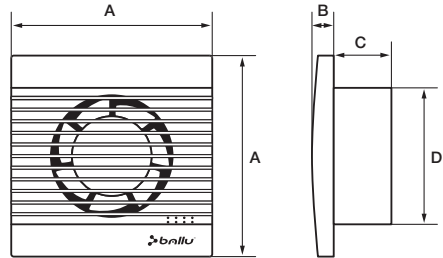
Модель	BN 100	BN 120	BN 150
Производительность, м ³ /ч	100	195	320
Напряжение, В/частота, Гц	220–240/50		
Потребляемая мощность, Вт	15	20	25
Посадочный размер, мм	100	120	150
Уровень шума, дБ	33	35	37

Срок эксплуатации

Срок эксплуатации прибора составляет 4 года при условии соблюдения соответствующих правил по установке и эксплуатации.

Утилизация

По окончании срока службы прибор следует утилизировать. Подробную информацию по утилизации вентилятора вы можете получить у представителя местного органа власти.



ГАРАНТИЙНЫЙ ТАЛОН

Настоящий документ не ограничивает определенные законом права потребителей, но дополняет и уточняет оговоренные законом обязательства, предполагающие соглашение сторон либо договор.

Правильное заполнение гарантийного талона

Внимательно ознакомьтесь с гарантийным талоном и проследите, чтобы он был правильно заполнен и имел штамп Продавца. При отсутствии штампа Продавца и даты продажи (либо кассового чека с датой продажи) гарантийный срок изделия исчисляется с даты производства изделия. Для газовых котлов, кондиционеров типа сплит-система, чиллеров и фанкойлов обязательным также является указание даты пуска в эксплуатацию и штамп авторизованной организации, производившей пуск в эксплуатацию.

Запрещается вносить в гарантийный талон какие-либо изменения, а также стирать или переписывать какие-либо указанные в нем данные.

Внешний вид и комплектность изделия

Тщательно проверьте внешний вид изделия и его комплектность, все претензии по внешнему виду и комплектности изделия предъявляйте Продавцу при покупке изделия.

Общие правила установки (подключения) изделия

Установка (подключение) изделий допускается исключительно специалистами и организациями, имеющими лицензии на данный вид работ (изделия, работающие на газе), либо специалистами компаний, авторизованных на продажу и/или монтаж и гарантийное обслуживание соответствующего типа оборудования, имеющих лицензию на данный вид работ (водонагреватели, кондиционеры типа сплит-система).

Продавец (изготовитель) не несет ответственности за недостатки изделия, возникшие из-за его неправильной установки (подключения).

Поздравляем Вас с приобретением техники отличного качества!

Дополнительную информацию об этом и других изделиях Вы можете получить у Продавца или по нашей информационной линии в г. Москве:

- тел.: 8 (495) 777-19-55, факс: 8 (495) 777-19-56;
- сайт: www.rusklimat.ru;
- адрес для писем: 125493 ОПС 493 Русклимат;
- электронная почта: ventdil@rusklimat.ru.

Подробная информация о сервисных центрах, уполномоченных осуществлять ремонт и техническое обслуживание изделия, прилагается отдельным списком и/или находится на сайте компании.

Производитель оставляет за собой право вносить изменения в конструкцию, комплектацию или технологию изготовления изделия, с целью улучшения его технологических характеристик. Такие изменения вносятся в изделие без предварительного уведомления Покупателей и не влекут за собой обязательств по изменению/улучшению ранее выпущенных изделий.

Убедительно просим Вас во избежание недоразумений до установки/эксплуатации изделия внимательно изучить его инструкцию по эксплуатации.

Модель	Серийный номер
Дата покупки	
Штамп продавца	
Дата пуска в эксплуатацию	
Штамп организации, производящей пуск в эксплуатацию	

Запрещается вносить в Гарантийный талон какие-либо изменения, а также стирать или переписывать какие-либо указанные в нем данные.

Срок действия гарантии

Настоящая гарантия имеет силу, если Гарантийный талон правильно/четко заполнен и в нем указаны: наименование и модель изделия, его серийные номера, дата продажи, а также имеется подпись уполномоченного лица и штамп Продавца. Для газовых котлов обязательным также является указание даты пуска в эксплуатацию и штамп авторизированной организации, производившей пуск в эксплуатацию.

Гарантийный срок на вентилятор составляет 12 (двенадцать) месяцев.

Действительность гарантии

Настоящая гарантия действительна только на территории РФ на изделия, купленные на территории РФ. Гарантия распространяется на производственный или конструкционный дефект изделия. Настоящая гарантия включает в себя выполнение уполномоченным сервисным центром ремонтных работ и замену дефектных деталей изделия в сервисном центре или у Покупателя (по усмотрению сервисного центра). Гарантийный ремонт изделия выполняется в срок не более 45 (сорока пяти) дней.

Настоящая гарантия не дает права на возмещение и покрытие ущерба, происшедшего в результате переделки и регулировки изделия, без предварительного письменного согласия изготовителя, с целью приведения его в соответствие с национальными или местными техническими стандартами и нормами безопасности. Также обращаем внимание Покупателя на то, что в соответствии с Жилищным Кодексом РФ Покупатель обязан согласовать монтаж купленного оборудования с эксплуатирующей организацией и компетентными органами исполнительной власти субъекта Российской Федерации. Продавец и Изготовитель не несут ответственность за любые неблагоприятные последствия, связанные с использованием Покупателем купленного изделия надлежащего качества без утвержденного плана монтажа и разрешения вышеуказанных организаций.

НАСТОЯЩАЯ ГАРАНТИЯ НЕ РАСПРОСТРАНЯЕТСЯ:

- на периодическое обслуживание и сервисное обслуживание изделия(чистку, замену фильтров);
- любые адаптации и изменения изделия, в том числе с целью усовершенствования и расширения обычной сферы его применения, которая указана в Инструкции по эксплуатации изделия, без предварительного письменного согласия изготовителя.

НАСТОЯЩАЯ ГАРАНТИЯ НЕ ПРЕДОСТАВЛЯЕТСЯ В СЛУЧАЯХ:

- если будет полностью/частично изменен, стерт, удален или будет неразборчив серийный номер изделия;
- использования изделия не по его прямому назначению, не в соответствии с его Инструкцией по эксплуатации, в том числе, эксплуатации изделия с перегрузкой или совместно со вспомогательным оборудованием, не рекомендуемым Продавцом (изготовителем);
- наличия на изделии механических повреждений (сколов, трещин, и т. п.), воздействий на изделие чрезмерной силы, хи-

мически агрессивных веществ, высоких температур, повышенной влажности/запыленности, концентрированных паров, если что-либо из перечисленного стало причиной неисправности изделия;

- ремонта/наладки/инсталляции/адаптации/пуска в эксплуатацию изделия не уполномоченными на то организациями/лицами;
- стихийных бедствий (пожар, наводнение и т. п.) и других причин, находящихся вне контроля Продавца (изготовителя) и Покупателя, которые причинили вред изделию;
- неправильного подключения изделия к электрической, газовой или водопроводной сети, а также неисправностей (не соответствия рабочим параметрам и безопасности) электрической, газовой или водопроводной сети и прочих внешних сетей;
- дефектов, возникших вследствие попадания внутрь изделия посторонних предметов, жидкостей, насекомых и продуктов их жизнедеятельности, и т. п.
- неправильного хранения изделия;
- необходимости замены расходных материалов: ламп, фильтров, элементов питания, аккумуляторов, предохранителей, а также стеклянных/фарфоровых/матерчатых и перемещаемых вручную деталей и других дополнительных быстроизнашивающихся /сменных деталей (комплектующих) изделия, которые имеют собственный ограниченный период работоспособности, в связи с их естественным износом, или если такая замена предусмотрена конструкцией и не связана с разборкой изделия;
- дефектов системы, в которой изделие использовалось как элемент этой системы.

С момента подписания Покупателем Гарантийного талона считается:

- что вся необходимая информация о купленном изделии и его потребительских свойствах в соответствии со ст. 10 Закона «О защите прав потребителей» предоставлена Покупателю в полном объеме;
- Покупатель получил Инструкцию по эксплуатации купленного изделия на русском языке и;
- Покупатель ознакомлен и согласен с условиями гарантийного обслуживания/особенностями эксплуатации купленного изделия;
- Покупатель претензий к внешнему виду/комплектности/..... купленного изделия не имеет.
если изделие проверялось в присутствии Покупателя, написать «работе»

Покупатель:

Подпись: Дата:

