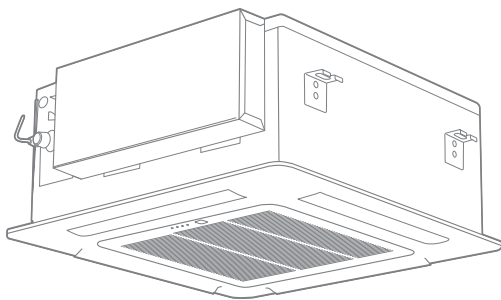




# Руководство по эксплуатации Гарантийный талон

Блоки кондиционеров воздуха  
сплит-системы бытовые



BCA/IN-18H |  
BCC/IN-24H |  
BCC/IN-36H |  
BCC/IN-48H |  
BCC/IN-60H |

BCA/OUT-18H |  
BCC/OUT-24H |  
BCC/OUT-36H |  
BCC/OUT-48H |  
BCC/OUT-60H |

Перед началом эксплуатации кондиционера внимательно изучите данное руководство и храните его в доступном месте.



2	Используемые обозначения
3	Правила безопасности
3	Назначение
3	Рекомендации по экономии электроэнергии
4	Устройство кондиционера
5	Условия эксплуатации
5	Управление кондиционером
10	Режимы работы
11	Технические характеристики
12	Уход и обслуживание
13	Монтаж кондиционера
13	Комплектация
14	Устранение неисправностей
16	Срок эксплуатации
16	Правила утилизации
16	Дата изготовления
16	Сертификация продукции
17	Гарантийный талон

## Используемые обозначения



### ОСТОРОЖНО!

Требования, несоблюдение которых может привести к серьезной травме или летальному исходу.



### ВНИМАНИЕ!

Требования, несоблюдение которых может привести к тяжелой травме или серьезному повреждению оборудования.

### ПРИМЕЧАНИЕ:

1. Если поврежден кабель питания, он должен быть заменен производителем или авторизованной сервисной службой или другим квалифицированным специалистом во избежание серьезных травм.
2. Кондиционер должен быть установлен с соблюдением существующих местных норм и правил эксплуатации электрических сетей.

3. После установки кондиционера электрическая вилка должна находиться в доступном месте.
4. Неисправные батарейки пульта должны быть заменены.
5. Кондиционер должен быть установлен на достаточно надежных кронштейнах.
6. Производитель оставляет за собой право без предварительного уведомления покупателя вносить изменения в конструкцию, комплектацию или технологию изготовления изделия с целью улучшения его свойств.
7. В тексте и цифровых обозначениях инструкции могут быть допущены опечатки.
8. Если после прочтения инструкции у Вас останутся вопросы по эксплуатации прибора, обратитесь к продавцу или в специализированный сервисный центр для получения разъяснений.
9. На изделии присутствует этикетка, на которой указаны технические характеристики и другая полезная информация о приборе.

**ВНИМАНИЕ!**

- Монтаж кондиционера должен осуществляться квалифицированными специалистами официального дилера.
- Перед установкой кондиционера убедитесь, что параметры местной электрической сети соответствуют параметрам, указанным на табличке с техническими данными прибора.
- Не допускается установка кондиционера в местах возможного скопления легковоспламеняющихся газов и помещениях с повышенной влажностью (ванные комнаты, зимние сады).
- Не устанавливайте кондиционер вблизи источников тепла.
- Чтобы избежать сильной коррозии кондиционера, не устанавливайте наружный блок в местах возможного попадания на него солевой морской воды.
- Все кабели и розетки должны соответствовать техническим характеристикам прибора и электрической сети.
- Кондиционер должен быть надежно заземлен.

**ВНИМАНИЕ!**

- Внимательно прочитайте эту инструкцию перед установкой и эксплуатацией кондиционера, если у вас возникнут вопросы обращайтесь к официальному дилеру производителя.
- Используйте прибор только по назначению указанному в данной инструкции.
- Не храните бензин и другие летучие и легко воспламеняющиеся жидкости вблизи кондиционера – это очень опасно!
- Кондиционер не дает притока свежего воздуха! Чаще проветривайте помещение, особенно если в помещении работают приборы на жидком топливе, которые снижают количество кислорода в воздухе.

**ОСТОРОЖНО!**

- Не подключайте и не отключайте кондиционер от электрической сети, вынимая вилку из розетки, используйте кнопку ВКЛ/ВЫКЛ.

- Не засовывайте посторонние предметы в воздухозаборные решетки кондиционера. Это опасно, т.к. вентилятор вращается с высокой скоростью.
- На позволяйте детям играть с кондиционером.
- Не охлаждайте и не нагревайте воздух в помещении очень сильно если в нем находятся дети или инвалиды.

**Назначение**

Прибор предназначен для охлаждения и вентиляции воздуха в бытовых помещениях.

**Рекомендации по экономии электроэнергии**

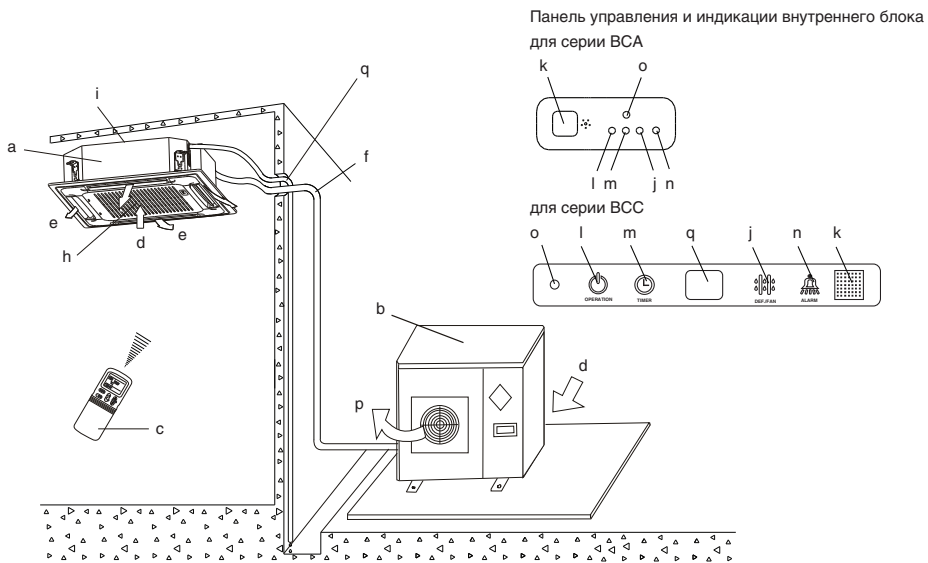
**Выполнение следующих рекомендаций обеспечит экономию электроэнергии:**

- Не направляйте поток обработанного воздуха непосредственно на людей.
- Поддерживайте комфортную температуру воздуха, избегайте переохлаждения и перегрева помещения.
- В режиме охлаждения не допускайте попадания прямых солнечных лучей в помещение, закрывайте окна шторами.
- Во избежание утечки охлажденного или нагретого воздуха из помещения не открывайте без необходимости двери и окна.
- Для включения и отключения кондиционера в заданное время пользуйтесь таймером.
- Во избежание снижения эффективности или выхода кондиционера из строя не загромождайте посторонними предметами воздухозаборную и воздуховыпускную решетки.
- При длительном перерыве в работе отключите кондиционер от сети электропитания и извлеките элементы питания из пульта управления. Когда кондиционер подключен к сети электропитания, электроэнергия потребляется, даже если кондиционер не работает. При возобновлении эксплуатации подключите кондиционер к сети электропитания за 12 часов до начала работы.

- Загрязненный воздушный фильтр снижает эффективность охлаждения и нагрева, поэтому чистите его каждые две недели.

## Устройство кондиционера

Кондиционер состоит из внутреннего и наружного блоков, соединенных трубопроводами. Управление кондиционером осуществляется с пульта дистанционного управления или с панели управления и индикации внутреннего блока.



### Наименование узлов и деталей кондиционера

- |   |  |
|---|--|
| a) Внутренний блок                              | j) Индикатор режима оттаивания DEF (в моделях с режимами охлаждения и обогрева) или вентиляции FAN (в моделях только с режимом охлаждения) |
| b) Наружный блок                                | к) Приемник ИК-сигналов пульта ДУ  |
| c) Пульт дистанционного управления              | l) Индикатор электропитания  |
| d) Вход воздуха                                 | m) Индикатор таймера   |
| e) Направляющая заслонка                        | n) Индикатор аварийного состояния  |
| f) Соединительные трубопроводы                  | o) Кнопка аварийного управления  |
| g) Шланг для отвода конденсата                  | p) Выход воздуха   |
| h) Воздухозаборная решетка с воздушным фильтром | q) Дисплей   |
| i) Монтажная пластина                           |  |

### Условия эксплуатации

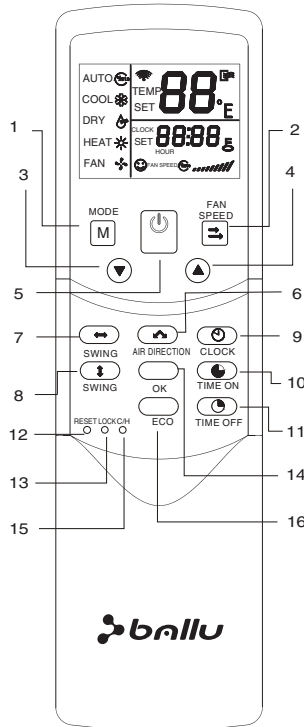
Охлаждение	Температура наружного воздуха: от 18 до 43°C
	Температура воздуха в помещении: 17°C
	Относительная влажность воздуха в помещении должна быть не выше 80%, иначе на поверхности кондиционера могут образоваться капли конденсата. При высокой влажности воздуха рекомендуется выбирать высокую скорость вращения вентилятора.
Обогрев (для моделей с режимом обогрева)	Температура наружного воздуха: от -7 до 24°C
	Температура воздуха в помещении: 30°C
Осушение	Температура наружного воздуха: от 11 до 43°C
	Температура воздуха в помещении: от 17 до 32°C



#### ВНИМАНИЕ!

Эксплуатация кондиционера с нарушением указанных выше условий может привести к выводу его из строя.

### Управление кондиционером\*

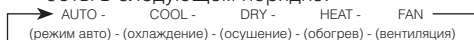


\* Пульт дистанционного управления вашего кондиционера может отличаться от приведенного здесь графического изображения. Выполняемые пультом функции при этом останутся прежними.

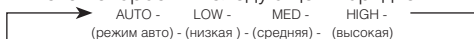
**Модель пульта ДУ и его характеристики:**

Модель	R05
Напряжение питания	3В (используются два щелочных элемента питания типа LR03)
Минимальное напряжение питания	2,4В
Рабочая дистанция (при напряжении питания 3В)	8 метров
Рабочий температурный диапазон	от -5°C до +60°C

1. Кнопка выбора режима работы (MODE) : при каждом нажатии изменяется режим работы в следующем порядке:



2. Кнопка выбора скорости вентилятора (Fan speed setting): при каждом нажатии изменяется скорость в следующем порядке:



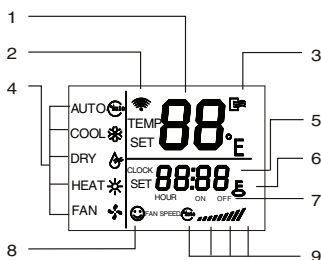
3. Кнопка уменьшения температуры (ADJUST↓): каждое нажатие уменьшает установку температуры на 1°C.
4. Кнопка увеличения температуры (ADJUST↑): каждое нажатие увеличивает установку температуры на 1°C.
5. Кнопка включения/выключения (ON/OFF): нажатие кнопки включает или выключает кондиционер.
6. Кнопка ручной установки основного жалюзи (Air Direction): каждое нажатие вызывает перемещение жалюзи примерно на 6 угловых градусов, и управляет жалюзи по прямому и обратному ходу.
7. Кнопка включения/выключения автоматического режима горизонтального жалюзи (Swing↔). Активирует или выключает автоматический режим работы горизонтального жалюзи.
8. Кнопка включения/выключения автоматической режима основного(вертикального) жалюзи (Swing↑). Активирует или выключает автоматический режим работы вертикального (основного) жалюзи.
9. Кнопка установки часов (Clock): дисплей пульта ДУ может показывать режим реального времени (часы). Для установки часов нажать кнопку (Clock), в течении 5 сек значок часов будет мигать. Для установки минут нажать кнопку (Clock), в течении 5 сек значок минут будет

мигать. Нажимая кнопки увеличения температуры (ADJUST↑) и кнопку уменьшения температуры (ADJUST↓) выставить текущее время. После установки текущего времени необходимо нажать кнопку подтверждения (OK).

10. Кнопка таймера включения (TIME ON): используется для активации таймера включения и изменения временной задачи. Каждое нажатие кнопки увеличивает установку на 0,5 часа, после установки 10 часов, каждое нажатие увеличивает установку таймера на 1 час. После установки таймера необходимо нажать кнопку подтверждения (OK). Установка времени 0:00 сбрасывает установку таймера включения.
11. Кнопка таймера выключения (TIME OFF): используется для активации таймера выключения и изменения временной задачи. Каждое нажатие кнопки увеличивает установку на 0,5 часа, после установки 10 часов, каждое нажатие увеличивает установку таймера на 1 час. После установки таймера необходимо нажать кнопку подтверждения (OK). Установка времени 0:00 сбрасывает установки таймера выключения.
12. Кнопка сброса (RESET): обнуляет все сделанные на пульте ДУ установки.
13. Кнопка блокировки (LOCK): служит для блокировки/разблокировки сделанных установок.
14. Кнопка подтверждения (OK): используется для подтверждения установок часов и таймеров.
15. Кнопка выбора режимов работы (COOL/HEAT): используется для перевода пульта ДУ из режима управления кондиционера имеющего режим охлаждения и обогрева и режим управления кондиционера имеющего только режим охлаждения. Заводская установка – режим охлаждения и обогрева.

16. Кнопка экономичного режима: активирует или выключает экономичный режим. Рекомендуется включать этот режим во время сна.

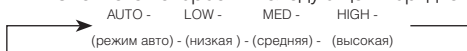
### Индикация пульта ДУ



- Индикатор температуры (TEMP): Показывает установленную температуру во всех режимах кроме режима вентиляции (FAN). Для изменения установок используются кнопки увеличения температуры (ADJUST↑) и уменьшения температуры (ADJUST↓).
- Индикатор передачи сигнала: мигает при передаче сигнала на кондиционер пультом ДУ.
- Индикатор включенного/выключенного состояния: появляется, когда кондиционер включен с пульта ДУ, и отсутствует, когда выключен с пульта ДУ. Для изменения используется кнопка включения/выключения (ON/OFF).
- Индикатор текущего режима работы кондиционера: показывает выбранный режим работы; автоматический, охлаждение, осушение, обогрев и вентиляция. Для изменения используется кнопка выбора режима работы (MODE).
- Индикатор времени: показывает текущее время. Для изменения нажать кнопку (Clock), в течении 5 сек значок часов будет мигать. Для установки минут нажать кнопку (Clock), в течении 5 сек значок минут будет мигать. Нажимая кнопки увеличения температуры (ADJUST↑) и кнопку уменьшения температуры (ADJUST↓) выставить текущее время. После установки текущего времени необходимо нажать кнопку подтверждения (OK).
- Индикатор блокировки, показывает, заблокированы или свободны установки для

изменений. Для изменения нажать кнопку блокировки (LOCK).

- Индикатор таймера включения и таймера выключения: показывает состояние и установки таймеров. Для изменения установок использовать кнопки таймера включения (TIME ON) или таймера выключения (TIME OFF). Каждое нажатие кнопки увеличивает установку на 0,5 часа, после установки 10 часов каждое нажатие увеличивает установку таймера на 1 час. После установки таймера необходимо нажать кнопку подтверждения (OK). Установка времени 0:00 сбрасывает установки таймера включения, используется аналогично для таймера включения (TIME ON) и таймера выключения (TIME OFF).
- Индикатор экономичного режима: показывает, что кондиционер работает в экономичном режиме.
- Индикатор установленной скорости вентилятора внутреннего блока кондиционера: режим авто, низкая, средняя, высокая. Для изменения используется кнопка выбора скорости вентилятора (Fan speed), при каждом нажатии изменяется скорость в следующем порядке:



### Работа с пультом ДУ

Установка и замена элементов питания:

- сдвинуть подвижную крышку до упора и снять ее.
- установить два щелочных элемента питания типа LR03, согласно указанной полярности на пульте ДУ.
- установить подвижную крышку.



### ВНИМАНИЕ!

- Во избежание нарушений работы пульта ДУ не вставляйте в него использованные элементы питания или элементы питания разных типов.
- Если кондиционер не эксплуатируется в течение длительного времени, извлеките батарейки из пульта ДУ. Иначе электролит может потечь и повредить пульт.

- При нормальной эксплуатации кондиционера средний срок службы элементов питания составляет полгода.
- Заменяйте элементы питания, если прием команды не подтверждается звуковым сигналом, или на дисплее исчез значок передачи команд.

#### Работа с таймером:

Таймер включения и таймер выключения управляют работой кондиционера по установленным значениям таймеров.

#### Работа с таймером включения (TIME ON):

1. Нажать кнопку TIME ON, появится значок таймера на дисплее пульта ДУ, индикатор часов и минут будут мигать.
2. Нажать кнопку TIME ON снова для установки таймера.
3. Для изменения установок использовать кнопки таймера включения (TIME ON). Каждое нажатие кнопки увеличивает установку на 0,5 часа, после установки 10 часов, каждое нажатие увеличивает установку таймера на 1 час. После установки таймера необходимо нажать кнопку подтверждения (OK).
4. Через 0,5 секунды сигнал будет передан с пульта ДУ на внутренний блок кондиционера.

#### Работа с таймером выключения (TIME OFF):

1. Нажать кнопку TIME OFF, появится значок таймера на дисплее пульта ДУ, индикатор часов и минут будут мигать.
2. Нажать кнопку TIME OFF снова для установки таймера.
3. Для изменения установок использовать кнопки таймера выключения (TIME OFF). Каждое нажатие кнопки увеличивает установку на 0,5 часа, после установки 10 часов, каждое нажатие увеличивает установку таймера на 1 час. После установки таймера необходимо нажать кнопку подтверждения (OK).
4. Через 0,5 секунды сигнал будет передан с пульта ДУ на внутренний блок кондиционера.

#### Одновременная работа с таймерами включения (TIME ON) и выключения (TIME OFF):

1. Сделать установки таймера включения (TIME ON), согласно пунктам 1. и 2.

2. Сделать установки таймера выключения (TIME OFF), согласно пунктам 1. и 2.

3. В случае одновременной установки заданий таймера включения (TIME ON) и таймера выключения (TIME OFF), не превышающих 10 часов, работа таймера выключения (TIME OFF) начинается через 0,5 часа после начала работы таймера включения (TIME ON).

В случае одновременной установки заданий таймера включения (TIME ON) и таймера выключения (TIME OFF), превышающих 10 часов, работа таймера выключения (TIME OFF) начинается через 1 час после начала работы таймера включения (TIME ON).

4. Через 0,5 секунды сигнал будет передан с пульта ДУ на внутренний блок кондиционера.

#### Изменение установок таймеров:

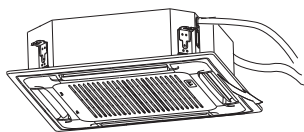
Нажмите соответствующие кнопки, и переустановите значение таймера включения (TIME ON) и таймера выключения (TIME OFF). Установка значения 0:00 на любом из таймеров приводит к его выключению!

#### ПРИМЕЧАНИЕ:

Временные установки таймеров включения (TIME ON) и выключения (TIME OFF) основаны на работе часов в пульте ДУ. Для работы с таймерами включения (TIME ON) и выключения (TIME OFF) необходимо выставить часы на пульте ДУ.

#### Место расположения пульта ДУ:

- Подавая команды с пульта дистанционного управления, направляйте ИК-излучатель на приемник сигналов ДУ, расположенный на внутреннем блоке. Держите пульт ДУ на расстоянии не более 8 м от внутреннего блока.
- Если задано время включения или отключения кондиционера по таймеру, то пульт ДУ в заданное время автоматически посылает управляющий сигнал на внутренний блок.
- Если пульт дистанционного управления находится в таком месте, откуда затруднен прием сигналов, то включение или отключение кондиционера по таймеру будет производиться с задержкой в 15 минут.



не более 8м

**ВНИМАНИЕ!**

- Пульт ДУ не будет работать, если между ним и внутренним блоком расположены шторы, двери или другие предметы.
- Не допускайте попадания на пульт воды и не подвергайте его воздействию прямых солнечных лучей и источников тепла.
- Во избежание нарушения приема сигналов пульта ДУ не допускайте попадания прямых солнечных лучей на приемник ИК-сигналов, расположенный на внутреннем блоке.
- Если другие электроприборы реагируют на сигналы пульта ДУ, отодвиньте их от кондиционера или проконсультируйтесь с представителем торговой организации, у которой Вы приобрели кондиционер.

**Регулирование направления потока обработанного воздуха**

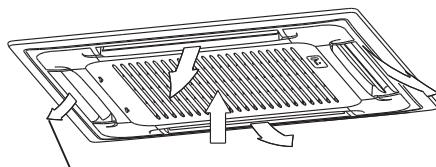
Регулируя положение направляющих заслонок, задайте направление потока обработанного воздуха, обеспечивающее равномерное распределение температуры и наиболее комфортные условия в помещении.

**1. Задание направления потока воздуха**

Для изменения положения направляющей заслонки нажмите кнопку Air Direction. Заслонка начнет покачиваться. Для остановки заслонки в заданном положении повторно нажмите кнопку Air Direction.

**2. Автоматическое регулирование направления потока воздуха**

Для включения автоматического покачивания заслонки нажмите кнопку SWING.



Поток воздуха можно направлять вверх и вниз

При включении этой функции направляющая заслонка будет автоматически покачиваться вверх-вниз. При отключении функции заслонка остановится в фиксированном положении. Угол покачивания заслонки на каждой стороне кассеты составляет 30°. При отключенном кондиционере (в том числе, если задано время включения кондиционера по таймеру) кнопка SWING не работает.

**Защита кондиционера****Трехминутная задержка включения**

Для защиты компрессора от коротких циклов предусмотрена трехминутная задержка включения кондиционера после его отключения.

**Перебои электропитания**

При перебоях электропитания кондиционер полностью отключается.

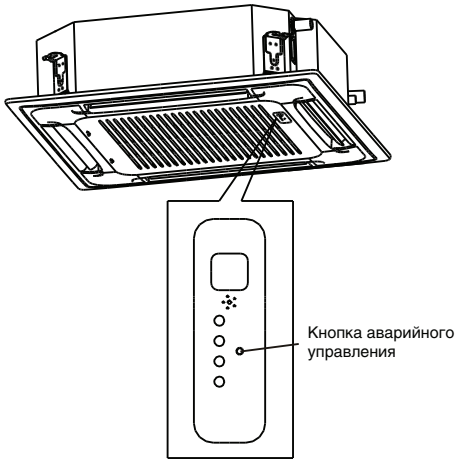
- При возобновлении электропитания индикатор электропитания (OPERATION), расположенный на панели управления и индикации внутреннего блока начинает мигать.
- Для включения кондиционера нажмите кнопку ON/OFF (ВКЛ/ВЫКЛ.) на пульте дистанционного управления.
- Грозовые разряды или работающий рядом радиотелефон могут вызвать нарушения в работе кондиционера.

В этом случае отключите и снова включите электропитание кондиционера. Нажмите кнопку ON/OFF (ВКЛ/ВЫКЛ.) на пульте дистанционного управления.

**Аварийное управление кондиционером с панели управления внутреннего блока**

Аварийное управление применяется, если пульт ДУ утерян или вышел из строя, или разрядились элементы питания. С помощью кнопки АВАРИЙНОГО УПРАВЛЕНИЯ

(MANUAL BUTTON), расположенной на панели управления внутреннего блока, можно выбрать режим ОХЛАЖДЕНИЯ (COOL) или АВТОМАТИЧЕСКИЙ режим работы кондиционера (AUTO). Нажимая эту кнопку, выберите режим работы кондиционера в следующей последовательности: АВТОМАТИЧЕСКИЙ, ОХЛАЖДЕНИЕ, кондиционер ОТКЛЮЧЕН, снова АВТОМАТИЧЕСКИЙ и т.д.



### 1. АВТОМАТИЧЕСКИЙ режим работы

Индикатор электропитания (OPERATION) загорается, и кондиционер начинает работать в автоматическом режиме. В этом режиме можно управлять кондиционером с пульта ДУ.

### 2. Режим ОХЛАЖДЕНИЯ

Индикатор электропитания (OPERATION) начинает мигать, и кондиционер начинает работать в режиме охлаждения с высокой скоростью вращения вентилятора. В этом режиме управлять кондиционером с пульта ДУ нельзя. Через 30 минут кондиционер переходит на АВТОМАТИЧЕСКИЙ режим работы.

### 3. ОТКЛЮЧЕНИЕ

Индикатор электропитания (OPERATION) гаснет. Кондиционер отключается.

## Режимы работы

### Автоматический режим (AUTO):

Включить питание кондиционера. Индикатор OPERATION на панели управления и индикации внутреннего блока будет мигать.

1. Нажимая кнопку выбора режима работы (MODE) выбрать автоматический режим (AUTO).
2. Установить кнопками увеличения температуры (ADJUST↑) и уменьшения температуры (ADJUST↓) желаемое значение. Диапазон возможного изменения установленной температуры от +17°C до +30°C.
3. Нажать кнопку включения/выключения ON/OFF на пульте ДУ. Кондиционер начнет работать и будет светиться индикатор OPERATION на панели управления и индикации внутреннего блока. В данном режиме невозможно изменить скорости вентилятора внутреннего блока кондиционера.
4. В автоматическом режиме работы возможно использование экономичного режима.

### Режимы охлаждения/обогрева/вентиляции (COOL, HEAT, FAN):

1. Установить кнопкой выбора режима работы (MODE) необходимый режим, охлаждения, обогрева, или вентиляции (COOL, HEAT, FAN).
2. Установить кнопками увеличения температуры (ADJUST↑) и уменьшения температуры (ADJUST↓) желаемое значение. Диапазон возможного изменения установленной температуры от +17°C до +30°C.
3. Установить кнопкой выбора скорости вентилятора (Fan speed) необходимое значение: режим авто, низкая, средняя, высокая (AUTO, LOW, MED, HIGH).
4. Нажать кнопку включения/выключения ON/OFF на пульте ДУ. Кондиционер начнет работать в выбранном режиме, и будет светиться индикатор OPERATION на панели управления и индикации внутреннего блока. Выключается кондиционер кнопкой включения/выключения ON/OFF на пульте ДУ.

### ПРИМЕЧАНИЕ:

В режиме вентиляции (FAN) экономичный режим не работает, так же не работает установка температуры.

**Режим осушения (DRY):**

1. Установить кнопкой выбора режима работы (MODE) режим осушения (DRY).
2. Установить кнопками увеличения температуры (ADJUST $\uparrow$ ) и уменьшения температуры (ADJUST $\downarrow$ ) желаемое значение. Диапазон возможного изменения установленной температуры от +17°C до +30°C.
3. Нажать кнопку включения/выключения ON/

- OFF на пульте ДУ, кондиционер начнет работать в режиме осушения (DRY), и будет светиться индикатор OPERATION на панели управления и индикации внутреннего блока. Выключается кондиционер кнопкой включения/выключения ON/OFF на пульте ДУ.
4. В режиме осушения (DRY) экономичный режим не работает.

**Технические характеристики**

Блок внутренней установки		BCA/IN-18H	BCC/IN-24H	BCC/IN-36H	BCC/IN-48H	BCC/IN-60H
Блок внешней установки		BCA/OUT-18H	BCC/OUT-24H	BCC/OUT-36H	BCC/OUT-48H	BCC/OUT-60H
Холодопроизводительность, BTU		18000	24000	36000	48000	60000
Теплопроизводительность, BTU		20500	26000	40000	52000	65000
Потребляемая мощность (охлаждение), Вт		2000	2600	4250	4700	6350
Потребляемая мощность (обогрев), Вт		1960	2700	4000	4800	6480
Напряжение питания, (В~Гц)		220~50	220~50	380~50	380~50	380~50
Рабочий ток, А	Охлаждение	9,1	11,8	11,2	12,4	16,7
	Обогрев	8,9	12,3	10,5	12,6	17,1
Расход воздуха (внутренний/внешний блок), м <sup>3</sup> /ч		860/2000	1220/3000	1530/5000	1530/6850	1830/6850
Уровень шума внутреннего блока, дБ(А)		40	42	44	44	44
Уровень шума наружного блока, дБ(А)		48	52	55	55	52
Хладагент		R22	R22	R22	R22	R22
Степень защиты (внутренний/внешний блок)		IPX0/IP24	IPX0/IP24	IPX0/IP24	IPX0/IP24	IPX0/IP24
Класс электрозащиты		I класс	I класс	I класс	I класс	I класс
Класс энергоэффективности (охлаждение/обогрев)		C/D	C/D	D/C	C/D	C/E
Размеры прибора, мм	Внутренний блок	580x254x580	840x230x840	840x300x840	840x300x840	840x300x840
	Панель	650x30x650	950x55x950	950x55x950	950x55x950	950x55x950
	Наружный блок	842x695x360	842x695x360	990x966x396	990x966x396	986x1167x330
Вес нетто, кг	Внутренний блок	21,0	29,0	35,0	35,0	32,0
	Панель	3,0	6,0	6,0	6,0	6,0
	Наружный блок	53,0	64,0	101,0	90,0	102,0
Размеры в упаковке, мм	Внутренний блок	750x340x750	955x247x955	955x317x955	955x317x955	955x317x955
	Панель	715x115x715	1035x90x1035	1035x90x1035	1035x90x1035	1035x90x1035
	Наружный блок	970x770x420	970x770x420	1120x1100x440	1120x1100x440	1032x1307x443
Вес брутто, кг	Внутренний блок	28,0	36,0	42,0	42,0	38,0
	Панель	5,0	9,0	9,0	9,0	9,0
	Наружный блок	57,0	66,0	106,0	96,0	110,0
Диаметр труб (жидкость)		Ø6.35(1/4")	Ø9.52(3/8")	Ø12.7(1/2")	Ø12.7(1/2")	Ø12.7(1/2")
Диаметр труб (газ)		Ø12.7(1/2")	Ø15.88(5/8")	Ø19.0	Ø19.0	Ø19.0
Максимальная длина магистрали, м		20	20	25	25	30
Максимальный перепад высот, м		10	10	10	10	15

## Уход и обслуживание



### ВНИМАНИЕ!

Перед тем, как приступить к чистке, выньте вилку из розетки.

### Чистка внутреннего блока и пульта дистанционного управления:

- Чистку внутреннего блока и пульта ДУ выполняйте сухой мягкой тканью.
- Если внутренний блок слишком загрязнен, смочите ткань холодной водой.
- Запрещается чистить влажной тканью пульт ДУ.
- Во избежание повреждения краски или деталей кондиционера не пользуйтесь для чистки щетками и не оставляйте их на поверхности внутреннего блока.
- Во избежание повреждения поверхности или деформации деталей кондиционера не пользуйтесь для чистки бензином, растворителями, чистящими порошками или другими химически активными веществами.

### Перед длительным перерывом в работе кондиционера:

- Включите кондиционер на несколько часов в режиме вентиляции. Это позволит полностью просушить его внутренние полости.
- Отключите кондиционер и выньте вилку из розетки.
- Извлеките из пульта ДУ элементы питания.

### Предпусковые проверки:

- Убедитесь, что воздушный фильтр установлен.
- Убедитесь, что воздухозаборная и воздуховыпускная решетки наружного блока не загорожены посторонними предметами.

### Чистка воздушного фильтра

- Воздушный фильтр очищает воздух, поступающий в кондиционер, от пыли и посторонних частиц. При загрязнении фильтра производительность кондиционера резко снижается. При постоянной эксплуатации кондиционера фильтр следует чистить каждые две недели.

- Если кондиционер установлен в помещении с запыленной атмосферой, то воздушный фильтр следует чистить чаще.
- Если фильтр сильно загрязнен, замените его новым (воздушные фильтры можно приобрести по отдельному заказу или купить в розничной продаже).

1. Откройте воздухозаборную решетку. Для этого одновременно нажмите на фиксаторы решетки к середине, как показано на рисунке А, и потяните решетку вниз.
2. Снимите воздухозаборную решетку.
3. Извлеките воздушный фильтр.
4. Очистите фильтр пылесосом или сполосните его в чистой воде. Если фильтр сильно

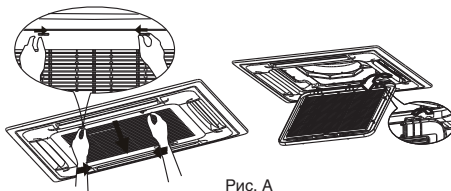


Рис. А

загрязнен, почистите его мягкой щеткой и промойте в слабом моющем растворе, затем просушите в прохладном месте.

- При чистке фильтра пылесосом держите его загрязненной поверхностью вверх (рисунок 1).



Рис. 1

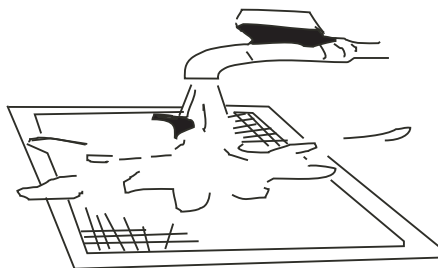


Рис. 2

- При промывании фильтра в воде держите его загрязненной поверхностью вниз (рисунок 2).



### **ВНИМАНИЕ!**

Не сушите фильтр на солнце или вблизи огня.

5. Установите воздушный фильтр в исходное положение.
6. Установите в исходное положение и закройте воздухозаборную решетку. Подсоедините кабель к клеммам блока управления.

## **Монтаж кондиционера**

### **Выбор места для монтажа:**

- В режиме охлаждения кондиционер удаляет влагу из воздуха, поэтому следует предусмотреть возможность прокладки шланга для отвода конденсата.
- Во избежание радиопомех устанавливайте кондиционер на расстоянии не менее 1 м от бытовых приборов, таких как телевизор, радиоприемник и т.п.
- Мощные радиопередатчики и другие источники высокочастотных помех могут вызвать нарушения в работе кондиционера. Поэтому перед установкой проконсультируйтесь по этому вопросу с представителем торговой организации, у которой Вы приобрели кондиционер.
- Не устанавливайте кондиционер в зоне возможной утечки легковоспламеняемых газов и жидкостей.
- Не устанавливайте кондиционер в зонах с высокой концентрацией паров машинного масла (мастерская, гараж), соли (на морском побережье) и серного газа (вблизи горячих источников) в атмосфере. При работе в таких условиях кондиционер быстро выходит из строя.

### **Защита от шума и вибрации:**

- Во избежание повышенного шума и вибрации установите наружный блок на жесткое основание.
- Позаботьтесь о том, чтобы шум и горячий воздух от наружного блока не доставляли неудобство соседям.

- Если агрегат сильно шумит, обратитесь к представителю торговой организации, у которой Вы приобрели кондиционер.

### **Электромонтаж:**

- Вилка кабеля электропитания оснащена контактом защитного заземления, поэтому не заменяйте ее самостоятельно.
- Сетевая розетка должна соответствовать вилке кабеля электропитания.
- Не включайте и не отключайте кондиционер с помощью сетевой вилки. Пользуйтесь для этого пультом ДУ или выключателем, расположенным на внутреннем блоке.
- Если потребляемая кондиционером сила тока 16А и выше, то его подключение необходимо через распределительный электрощит.
- Для замены кабеля электропитания обратитесь в официальный сервисный центр.

### **Перемещение кондиционера на новое место:**

Для перемещения кондиционера на новое место обратитесь к представителю торговой организации, у которой Вы приобрели кондиционер, поскольку это связано с удалением хладагента из системы, вакуумированием холодильного контура и проведением других специальных операций.

## **Комплектация**

В комплект сплит-системы (кондиционера воздуха) входят: один внутренний блок кондиционера воздуха с пультом управления в упаковке, один внешний (наружный) блок кондиционера воздуха в упаковке, одна панель для внутреннего блока (комплектующие) в упаковке, одна инструкция пользователя.

## Устранение неисправностей

### Неисправности и их возможные причины:

Неисправность	Возможная причина	Действия
Кондиционер не работает	Перебои в электропитании	Подождите, пока восстановится электропитание
	Вилка не плотно вставлена в розетку	Плотно вставьте вилку в розетку
	Перегорел плавкий предохранитель	Замените плавкий предохранитель
	Разрядились элементы питания пульта дистанционного управления	Замените элементы питания
	Задано время включения кондиционера по таймеру	Подождите, пока кондиционер включится по таймеру, или отмените настройку таймера
Недостаточная холодо- или теплопроизводительность	Задана слишком высокая или слишком низкая температура воздуха в помещении	Правильно задайте температуру воздуха
	Воздушный фильтр забит пылью	Очистите воздушный фильтр
	Посторонние предметы загораживают воздухозаборную или воздуховыпускную решетку наружного блока	Удалите посторонние предметы
Кондиционер работает, но не охлаждает и не обогревает помещение	Действует трехминутная задержка включения компрессора	Немного подождите
	Неправильно задана температура воздуха	Удалите посторонние предметы, затем включите кондиционер
	Неправильно задана температура воздуха	Правильно задайте температуру

Если кондиционер работает неисправно, немедленно отключите электропитание. По вопросам устранения неисправности обратитесь в торговое представительство фирмы-изготовителя, назовите модель кондиционера, условия эксплуатации и неисправность



### ОСТОРОЖНО!

При обнаружении следующих неисправностей немедленно отключите кондиционер и выньте вилку из розетки.

- Индикаторы мигают с частотой 5 раз в секунду. Вы отключили и через 2–3 минуты снова включили электропитание, но индикаторы продолжают мигать.
- Ненадежно выполняются команды, подаваемые с пульта дистанционного управления или с помощью кнопки аварийного управления.
- Часто перегорает плавкий предохранитель или отключается автоматический выключатель.
- Внутри кондиционера попали посторонние предметы или вода.
- Другие нарушения в работе кондиционера.

### Устранение неисправностей в пульте ДУ

Перед тем, как обратиться в сервисный центр или к специалисту по ремонту, выполните следующие рекомендации.

### Особенности работы кондиционера, не связанные с его неисправностью

#### 1. Из внутреннего блока выходит холодный белый туман

Возможные причины:

- Высокая влажность воздуха в охлаждаемом помещении (особенно в зонах с высокой концентрацией пыли и паров масла);

Невозможно изменить настройку		
Неисправность	Возможная причина	Действия
Невозможно изменить скорость вращения вентилятора.	На дисплее отображается надпись "AUTO" (АВТОМАТИЧЕСКИЙ РЕЖИМ РАБОТЫ).	В автоматическом режиме кондиционер автоматически выбирает скорость вращения вентилятора.
	На дисплее отображается надпись "DRY" (ОСУШЕНИЕ).	В режиме осушения кондиционер автоматически выбирает скорость вращения вентилятора. Вручную выбрать скорость вращения вентилятора можно только в режимах ОХЛАЖДЕНИЕ, ВЕНТИЛЯЦИЯ и ОБОГРЕВ.

На дисплее пульта не отображается значок передачи команд ДУ на внутренний блок		
Неисправность	Возможная причина	Действия
При нажатии кнопки ON/OFF (ВКЛ/ОТКЛ) команда ДУ не передается на внутренний блок	Разрядились элементы питания пульта дистанционного управления.	Команда не передается из-за отсутствия электропитания пульта ДУ. Замените батарейки.

На дисплее не отображается значение температуры		
Неисправность	Возможная причина	Действия
На дисплее не отображается значение заданной температуры.	На дисплее отображается надпись FAN ONLY (режим ВЕНТИЛЯЦИИ).	В режиме ВЕНТИЛЯЦИИ задать температуру воздуха нельзя.

С дисплея исчезают значки		
Неисправность	Возможная причина	Действия
По истечении заданного времени работы по таймеру дисплей погас.	Кондиционер отключился по таймеру.	По истечении заданного времени работы по таймеру кондиционер отключается.
По истечении заданного времени работы по таймеру с дисплея исчезла надпись TIMER ON.	Кондиционер включился по таймеру.	По истечении заданного времени по таймеру кондиционер автоматически включается, и на панели управления загорается соответствующий индикатор.

Отсутствует звуковой сигнал, подтверждающий прием команды ДУ		
Неисправность	Возможная причина	Действия
При нажатии кнопки ON/OFF (ВКЛ/ОТКЛ) пульта ДУ во внутреннем блоке не раздается звуковой сигнал, подтверждающий прием команды	При нажатии кнопки ИК-излучатель пульта ДУ не был направлен на приемник сигналов внутреннего блока.	Направьте ИК-излучатель пульта ДУ на приемник сигналов внутреннего блока и дважды нажмите кнопку ON/OFF
Не работают кнопки пульта дистанционного управления.	Необходима перезагрузка	Нажмите кнопку RESET

- Если кондиционер включился в режиме ОБОГРЕВА сразу после завершения цикла оттаивания, из него могут выходить пары воды.
- Во время работы может раздаваться продолжительный низкий шипящий звук. Он вызван течением хладагента в трубопроводах, соединяющих внутренний и наружный блоки.
- Во время оттаивания или сразу после отключения кондиционера может раздаваться шипящий звук, связанный с изменением расхода хладагента или прекращением его течения.
- При включении и отключении может быть слышно потрескивание, которое вызвано тепловым расширением пластмассовых деталей кондиционера при изменении их температуры.

**3. Из внутреннего блока вылетает пыль**

Это может произойти при первом включении после длительного перерыва в эксплуатации.

**4. Из внутреннего блока исходит неприятный запах**

Запах, исходящий от стен, мебели или возникающий при курении, может накапливаться в кондиционере и затем выходить в помещение.

**5. Переход в режим ВЕНТИЛЯЦИИ при включении режима ОХЛАЖДЕНИЯ**

- Переход в режим вентиляции происходит автоматически для предотвращения обмерзания теплообменника. Через некоторое время режим охлаждения возобновится.
- При достижении заданного значения температуры воздуха компрессор отключается, и кондиционер работает в режиме вентиляции. То же происходит в режиме обогрева.

**Ремонт**

Если возникли нарушения нормальной работы кондиционера, немедленно отключите электропитание и обратитесь в торговую организацию, у которой Вы приобрели кондиционер. Назовите модель, опишите условия эксплуатации и неисправность.

Не пытайтесь ремонтировать кондиционер самостоятельно, обратитесь к квалифицированному специалисту.

**Срок эксплуатации**

Срок эксплуатации прибора составляет 10 лет при условии соблюдения соответствующих правил по установке и эксплуатации.

**Правила утилизации**

По истечении срока службы прибор должен подвергаться утилизации в соответствии с нормами, правилами и способами, действующими в месте утилизации.

**Дата изготовления**

Дата изготовления указана на приборе.

**Сертификация продукции****Товар сертифицирован на территории России органом по сертификации:**

РОСС RU.0001.11AI46 ОС ПРОДУКЦИИ АНО «СТАНДАРТ-ТЕСТ»

**Юридический адрес:** 109382, РФ, г. Москва, ул. Нижние поля, д.9;

**Почтовый адрес:** 115088, РФ, г. Москва, ул. Шарикоподшипниковская, д. 4;  
Тел.: (495) 786-69-50; факс (495): 675-89-69;  
e-mail: info@sertcenter.ru

**Товар соответствует требованиям нормативных документов:**

ГОСТ Р МЭК 60335-2-40-2000,  
ГОСТ Р 51318.14.1-2006 (п. 4)  
ГОСТ Р 51318.14.2-2006 (разд.5,7),  
ГОСТ Р 51317.3.2-2006 (разд.6,7),  
ГОСТ Р 51317.3.3-2008

**№ сертификата:** РОСС CN.AI46.B15403

**Срок действия:** с 09.12.2010 г. по 08.12.2011 г. (Сертификат обновляется ежегодно. При отсутствии копии нового сертификата в коробке, спрашивайте копию у продавца)

**Изготовитель:**

BALLU INDUSTRIAL GROUP  
Ballu Industrial Group, Suite 18B, 148 Connaught Road Central, Hong Kong, Китай.

**Произведено:**

GD Midea AIR-CONDITIONING EQUIPMENT Co., Ltd.  
Midea Residential Air-Conditioning International Building, 22 Lingang Road,  
Northern of NO.5 Industrial District Beijiao, Shunde, Foshan, Guangdong, P.R. China, Китай.

**Импортер:**

ООО "Ай.Эр.Эм.Си.", 119049, г. Москва, Ленинский проспект, д.6, стр.7, каб.14



## ГАРАНТИЙНЫЙ ТАЛОН

*Настоящий документ не ограничивает определенные законом права потребителей, но дополняет и уточняет оговоренные законом обязательства, предполагающие соглашение сторон либо договор*

### Поздравляем Вас с приобретением техники отличного качества!

Внимательно ознакомьтесь с гарантийным талоном и проследите, чтобы он был правильно заполнен и имел штамп Продавца. При отсутствии штампа и даты продажи (либо кассового чека с датой продажи) гарантийный срок изделия исчисляется со дня его изготовления.

Тщательно проверьте внешний вид изделия и его комплектность, все претензии по внешнему виду и комплектности изделия предъявляйте Продавцу при покупке изделия.

Гарантийное обслуживание купленного Вами прибора осуществляется через Продавца, специализированные сервисные центры или монтажную организацию, проводившую установку прибора (если изделие нуждается в специальной установке, подключении или сборке).

По всем вопросам, связанным с техобслуживанием изделия, обращайтесь в специализированные сервисные центры. Подробная информация о сервисных центрах, уполномоченных осуществлять ремонт и техническое обслуживание изделия, находится на сайте [www.ballu.ru](http://www.ballu.ru)

Дополнительную информацию Вы можете получить у Продавца или по нашей информационной линии в Москве:

**(495) 777-19-46**

**E-mail: [service@ballu.ru](mailto:service@ballu.ru)**

**Адрес для писем: 25493, г. Москва, а/я 310**

**Адрес в Интернет: [www.ballu.ru](http://www.ballu.ru)**

В случае неисправности прибора по вине изготовителя обязательство по устранению неисправности ложится на уполномоченную изготовителем организацию. В данном случае покупатель в праве обратиться к Продавцу. Ответственность за неисправность прибора по вине организации, проводившей установку (монтаж) прибора, ложится на монтажную организацию. В данном случае необходимо обратиться к организации, проводившей установку (монтаж) прибора.

Для установки (подключения) изделия (если изделие нуждается в специальной установке, подключении или сборке) рекомендуем обращаться в специализированные сервисные центры. Вы можете воспользоваться услугами любых квалифицированных специалистов, однако Продавец, Уполномоченная изготовителем организация, Импортёр, Изготовитель не несут ответственности за недостатки изделия, возникшие из-за его неправильной установки (подключения).

В конструкцию, комплектацию или технологию изготовления изделия, с целью улучшения его технических характеристик, могут быть внесены изменения. Такие изменения вносятся в изделие без предварительного уведомления Покупателя и не влекут обязательств по изменению/улучшению ранее выпущенных изделий. Убедительно просим Вас во избежание недоразумений до установки/эксплуатации изделия внимательно изучить его ин-

струкцию по эксплуатации. Запрещается вносить в Гарантийный талон какие-либо изменения, а также стирать или переписывать какие-либо указанные в нем данные. Настоящая гарантия имеет силу, если Гарантийный талон правильно/четко заполнен и в нем указаны: наименование и модель изделия, его серийные номера, дата продажи, а также имеется подпись уполномоченного лица и штамп Продавца.

- Срок службы кондиционеров, осушителей и электрических обогревателей (конвекторов) составляет 10 (десять) лет.

- Срок службы электрических тепловых пушек и завес составляет 7 (семь) лет, инфракрасных обогревателей 8 (восемь) лет.

- Срок службы остальных изделий составляет 5 (пять) лет.

- Гарантийный срок на кондиционеры, электрические тепловые пушки, инфракрасные обогреватели, электрические и водяные завесы составляет 24 (двадцать четыре) месяца.

- Гарантийный срок на электрические конвекторы составляет 36 (тридцать шесть) месяцев со дня продажи изделия Покупателю.

- Гарантийный срок на прочие изделия составляет 12 (двенадцать) месяцев со дня продажи изделия Покупателю.

Настоящая гарантия распространяется на производственный или конструкционный дефект изделия.

Выполнение уполномоченным сервисным центром ремонтных работ и замена дефектных деталей изделия производится в сервисном центре или у Покупателя (по усмотрению сервисного центра). Гарантийный ремонт изделия выполняется в срок не более 45 дней. В случае, если во время устранения недостатков товара станет очевидным, что они не будут устранены в определенном соглашением сторон срок, стороны могут заключить соглашение о новом сроке устранения недостатков, товара. Указанный срок гарантийного ремонта изделия распространяется только на изделия, которые используются в личных, семейных или домашних целях, не связанных с предпринимательской деятельностью.

Гарантийный срок на комплектующие изделия (детали которые могут быть сняты с изделия без применения каких-либо инструментов, т.е. ящики, полки, решетки, корзины, насадки, щетки, трубки, шланги и др. подобные комплектующие) составляет три месяца. Гарантийный срок на новые комплектующие изделия, установленные на изделие при гарантийном или платном ремонте, либо приобретенные отдельно от изделия, составляет три месяца со дня выдачи Покупателю изделия по окончании ремонта, либо продажи последнему этих комплектующих. Настоящая гарантия действительна только на территории РФ на изделия, купленные на территории РФ.

Настоящая гарантия не дает права на возмещение и покрытие ущерба, произошедшего в результате переделки или регулировки изделия, без предварительного письменного согласия изготовителя, с целью приведения его в соответствие с национальными или местными техническими стандартами и нормами безопасности, действующими в любой другой стране, кроме РФ, в которой это изделие было первоначально продано.

#### Настоящая гарантия не распространяется на:

- периодическое обслуживание и сервисное обслуживание изделия (чистку, замену фильтров или устройств выполняющих функции фильтров);
- любые адаптации и изменения изделия, в т.ч. с целью усовершенствования и расширения обычной сферы его применения, которая указана в Инструкции по эксплуатации изделия, без предварительного письменного согласия изготовителя.

#### Настоящая гарантия также не предоставляется в случаях:

- если будет полностью/частично изменен, стерт, удален или будет неразборчив серийный номер изделия;
- использования изделия не по его прямому назначению, не в соответствии с его Инструкцией по эксплуатации, в том числе, эксплуатации изделия с перегрузкой или совместно со вспомогательным оборудованием, не рекомендуемым Продавцом, уполномоченной изготовителем организацией, импортером, изготовителем;
- наличия на изделии механических повреждений (сколов, трещин и т. д.), воздействий на изделие чрезмерной силы, химических агрессивных веществ, высоких температур, повышенной влажности/запыленности, конденсированных паров, если что-либо из перечисленного стало причиной неисправности изделия;
- ремонта/наладки/инсталляции/адаптации/пуска изделия в эксплуатацию не уполномоченными на то организациями/лицами; стихийных бедствий (пожар, наводнение и т. д.) и других причин находящихся вне контроля Продавца, уполномоченной изготовителем организации, импортера, изготовителя и Покупателя, которые причинили вред изделию;
- неправильного подключения изделия к электрической или водопроводной сети, а также неисправностей (не соответствие рабочих параметров) электрической или водопроводной сети и прочих внешних сетей;
- дефектов, возникших вследствие попадания внутрь изделия посторонних предметов, жидкостей, кроме предусмотренных инструкцией по эксплуатации, насекомых и продуктов их жизнедеятельности и т. д.;
- неправильного хранения изделия;
- необходимости замены ламп, фильтров, элементов питания, аккумуляторов, предохранителей, а также стеклянных/фарфоровых/матерчатых и перемещаемых вручную деталей и других дополнительных быстроизнашивающихся/сменных деталей изделия, которые имеют собственный ограниченный период работоспособности, в связи с их естественным износом, или если такая замена предусмотрена конструкцией и не связана с разборкой изделия;
- дефектов системы, в которой изделие использовалось как элемент этой системы;
- дефектов, возникших вследствие невыполнения Покупателем указанной ниже Памятки по уходу за кондиционером.

#### Особые условия эксплуатации кондиционеров

Настоящая гарантия не предоставляется когда по требованию/желанию Покупателя в нарушение действующих в РФ требований СНиПов, стандартов и иной технической документации: был неправильно подобран и куплен кондиционер(-ы) для конкретного помещения; были неправильно смонтирован(-ы) (установлен(-ы)) блок(-и) купленного Покупателем кондиционера.

Также обращаем внимание Покупателя на то, что в соответствии с Жилищным Кодексом РФ Покупатель обязан согласовать монтаж купленного кондиционера (-ов) с эксплуатирующей организацией и компетентными органами исполнительной власти субъекта Российской Федерации. Продавец, Уполномоченная изготовителем организация, Импортер, Изготовитель снимают с себя всякую ответственность за любые неблагоприятные последствия, связанные с использованием купленного кондиционера(-ов) без утвержденного плана монтажа и разрешения вышеуказанных организаций.

#### Особенности эксплуатации увлажнителей воздуха, воздухоочистителей и осушителей

1. В обязательном порядке при эксплуатации ультразвуковых увлажнителей воздуха следует использовать оригинальный (фирменный) фильтр-картридж для умягчения воды. При наличии фильтра-картриджа рекомендуется использовать водопроводную воду без предварительной обработки или очистки. Срок службы фильтра-картриджа зависит от степени жесткости используемой воды и может не прогнозируемо уменьшаться, в результате чего возможно образование белого осадка вокруг увлажнителя воздуха и на мембране самого увлажнителя воздуха (данный осадок может не удаляться и при помощи прилагаемой к увлажнителю воздуха щеткой). Для снижения вероятности возникновения такого осадка фильтр-картридж требует периодической

своевременной замены. Вследствие выработки ресурса фильтров у увлажнителей воздуха может снижаться производительность выхода влаги, что требует регулярной периодической замены фильтров в соответствии с инструкцией по эксплуатации. За перечисленные в настоящем пункте неисправности увлажнителей воздуха и возникший в связи с такими неисправностями какой-либо ущерб у Покупателя и третьих лиц Продавец, Уполномоченная изготовителем организация, Импортер, Изготовитель ответственности не несут и настоящая гарантия на такие неисправности увлажнителей воздуха не распространяется.

При эксплуатации увлажнителей воздуха рекомендуется использовать только оригинальные (фирменные) аксессуары изготовителя.

2. Перед началом эксплуатации воздухоочистителя извлеките фильтры из пакета. Для нормального распределения очищенного воздуха по объему помещения не устанавливайте воздухоочиститель в воздушном потоке (на сквозняке, перед вентилятором и т.д.). Повреждение фильтра может привести к снижению эффективности очистки воздуха. Скопившуюся на фильтре пыль можно аккуратно удалить с помощью пылесоса. Мыть фильтр воздухоочистителя водой не допускается.

3. При эксплуатации осушителя во избежание утечек воды и сильного шума устанавливайте прибор на ровной поверхности. Для обеспечения эффективного осушения закрывайте окна и двери обслуживаемого помещения. При перемещении прибора соблюдайте особую осторожность: не ударяйте, не наклоняйте и не допускайте его падения. Перед включением прибора убедитесь, что бак для сбора конденсата установлен правильно.

#### Памятка по уходу за кондиционером:

1. Не реже одного раза в 2 недели, а при необходимости и чаще, прочистите воздушные фильтры во внутреннем блоке (см. инструкцию по эксплуатации). Защитные свойства этих фильтров основаны на электростатическом эффекте, поэтому даже при незначительном загрязнении фильтр перестает выполнять свои функции.
2. Минимум один раз в год очистите теплообменник внутреннего блока. Для этого необходимо: открыть переднюю решетку, снять воздушные фильтры, используя пылесос или кисть с длинным ворсом, осторожно прочистить ребра теплообменника (учтите, что смятые ребра уменьшают эффективность работы кондиционера). При выполнении этой операции будьте внимательны и не повредите себе руки об острые края ребер!
3. Раз в год (лучше весной), при необходимости, следует вычистить теплообменник наружного блока и проверить работу кондиционера на всех режимах. Это обеспечит надежную работу Вашего кондиционера.
4. Необходимо учесть, что эксплуатация кондиционера в зимних условиях имеет ряд особенностей. Во-первых, при крайне низких температурах: от  $-10^{\circ}\text{C}$  и ниже для кондиционеров не инверторного типа и от  $-15^{\circ}\text{C}$  и ниже для кондиционеров инверторного типа, рекомендуется использовать кондиционер только в режиме вентиляции. Запуск кондиционера для работы в режимах охлаждения или обогрева может привести к сбоям в работе кондиционера и поломке компрессора. Во-вторых, если на улице отрицательная температура, а конденсат (вода из внутреннего блока) выводится на улицу, то возможно замерзание дренажной трубки и вода, не имея выхода, будет протекать из внутреннего блока в помещение. Покупатель-потребитель предупрежден о том, что в соответствии с п. 11 "Перечня непродовольственных товаров надлежащего качества, не подлежащих возврату или обмену на аналогичный товар другого размера, формы, габарита, фасона, расцветки или комплектации" Пост. Правительства РФ от 19.01.1998. № 55 он не вправе требовать обмена купленного изделия в порядке ст. 25 Закона "О защите прав потребителей" и ст. 502 ГК РФ.

С момента подписания Покупателем гарантийного талона считается, что:

- Вся необходимая информация о купленном изделии и его потребительских свойствах предоставлена Покупателю в полном объеме, в соответствии со ст. 10 Закона "О защите прав потребителей";

- Покупатель получил Инструкцию по эксплуатации купленного изделия на русском языке и .....
- Покупатель ознакомлен и согласен с условиями гарантийного обслуживания/ особенностями эксплуатации купленного изделия;
- Покупатель ознакомился с Памяткой по уходу за кондиционером и обязуется выполнять указанные в ней правила;
- Покупатель претензий к внешнему виду /комплектности/ ..... купленного изделия не имеет.

если изделие проверилось в присутствии Покупателя написать "работе"

Подпись Покупателя: ..... Дата: .....

Заполняется продавцом



### ГАРАНТИЙНЫЙ ТАЛОН

сохраняется у клиента

Модель \_\_\_\_\_

Серийный номер \_\_\_\_\_

Дата продажи \_\_\_\_\_

Название продавца \_\_\_\_\_

Адрес продавца \_\_\_\_\_

Телефон продавца \_\_\_\_\_

Подпись продавца \_\_\_\_\_

Печать продавца

Изымается мастером при обслуживании



### УНИВЕРСАЛЬНЫЙ ОТРЫВНОЙ ТАЛОН

на гарантийное обслуживание

Модель \_\_\_\_\_

Серийный номер \_\_\_\_\_

Дата приема в ремонт \_\_\_\_\_

№ заказа-наряда \_\_\_\_\_

Проявление дефекта \_\_\_\_\_

Ф.И.О. клиента \_\_\_\_\_

Адрес клиента \_\_\_\_\_

Телефон клиента \_\_\_\_\_

Дата ремонта \_\_\_\_\_

Подпись мастера \_\_\_\_\_

Заполняется установщиком



### ГАРАНТИЙНЫЙ ТАЛОН

сохраняется у клиента

Модель \_\_\_\_\_

Серийный номер \_\_\_\_\_

Дата продажи \_\_\_\_\_

Название установщика \_\_\_\_\_

Адрес установщика \_\_\_\_\_

Телефон установщика \_\_\_\_\_

Подпись установщика \_\_\_\_\_

Печать установщика

Изымается мастером при обслуживании



### УНИВЕРСАЛЬНЫЙ ОТРЫВНОЙ ТАЛОН

на гарантийное обслуживание

Модель \_\_\_\_\_

Серийный номер \_\_\_\_\_

Дата приема в ремонт \_\_\_\_\_

№ заказа-наряда \_\_\_\_\_

Проявление дефекта \_\_\_\_\_

Ф.И.О. клиента \_\_\_\_\_

Адрес клиента \_\_\_\_\_

Телефон клиента \_\_\_\_\_

Дата ремонта \_\_\_\_\_

Подпись мастера \_\_\_\_\_



[www.ballu.ru](http://www.ballu.ru)